



LE SPECIALISTE DES LAVEUSES INDUSTRIELLES

TUNNEL DE LAVAGE ARTIC

Compact et puissant



Ref : LB2240R

Têtes de lavage rotatives haute performance

Vitesse variable
de 50 à 500 c/h



Permet le lavage de cuves, plateaux, seaux, caisses et multitude d'ustensiles en panier à fils inox.



ZI des Auréats - 36 Allée James Joule - 26000 Valence
Tél : 04 75 57 14 93

Fax : 04 75 57 18 84

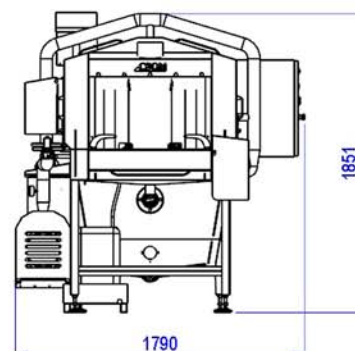
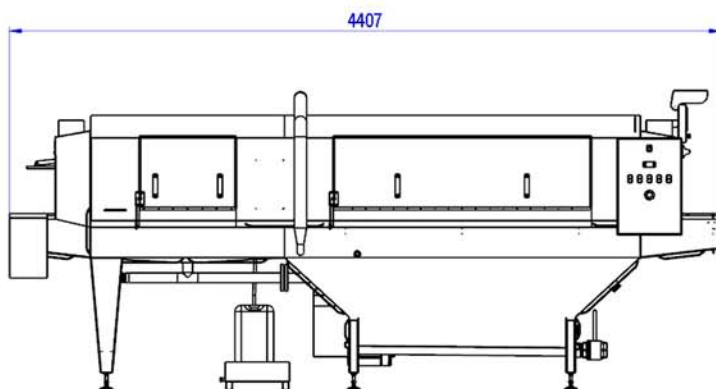
E-mail : contact@crom-france.fr

Site internet : www.crom-laveuses.fr

Specifications techniques de la machine ARTIC

Données techniques	Unité	Désignation
Modèle de machine		Laveuse LB2240R
Type de laveuse		Laveuse à convoyeur pour bacs,plateaux couvercles ...
Longueur	mm	4410
Largeur	mm	1790
Hauteur	mm	1851
Poids	Kg	730 (sans eau)
Hauteur de chargement	mm	1050
Aire de chargement et déchargement	mm	280
Consommation électrique maximale de la laveuse seul sans chauffage	Kw	7,5
Consommation électrique des thermoplongeur pour chauffage du bain	Kw	30
Conso de gaz pour le chauffage par bruleur	Kg/h	5,90 sous 300 m/bars
Conso de vapeur pour le chauffage par échangeur	Kg/vap par h	150 sous 3 bars
Conso d'eau de remplissage de cuve	litre	500
Conso d'eau de rinçage	L / h	280 à 400
Vitesse maxi du convoyeur	m/min	6,8
Emission sonore	db	79
Ecran couleur	Pouces	7
Automate		Siemens / Panasonic
Moteur		SEW arbre creux
Alimentationair comprimé		
Alimentation électrique	Volt	400 v en TETRA 3 PH+N+T
Pression d'arrivée d'eau requise	bars	3 à 4 bars Ø3/4
Qualité de l'eau requise	th	7 à 13
Température d'eau admissible	Degré	80° maxi

Encombrement de la laveuse ARTIC



ZI des Auréats - 36 Allée James Joule - 26000 Valence
 Tél : 04 75 57 14 93

Fax : 04 75 57 18 84

E-mail : contact@crom-france.fr

Site internet : www.crom-laveuses.fr